

ΤΕΧΝΟΛΟΓΙΚΟ ΕΚΠΑΙΔΕΥΤΙΚΟ ΙΔΡΥΜΑ (Τ.Ε.Ι.) Α.Μ.Θ.
ΣΧΟΛΗ ΤΕΧΝΟΛΟΓΙΚΩΝ ΕΦΑΡΜΟΓΩΝ
ΤΜΗΜΑ ΜΗΧΑΝΙΚΩΝ ΠΛΗΡΟΦΟΡΙΚΗΣ
ΜΑΘΗΜΑ
ΗΛΕΚΤΡΟΝΙΚΑ ΚΥΚΛΩΜΑΤΑ
Εαρινό Εξάμηνο 2015-2016
Τελική Εξέταση Περιόδου Ιουνίου
Εισηγητής : Δρ. Παχίδης Θεόδωρος

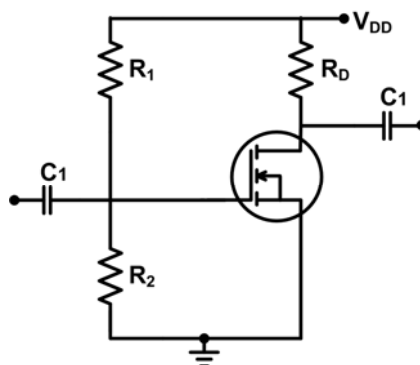
Όνοματεπώνυμο: _____ Α.Μ.: _____ Εξάμ.: _____

Ημερομηνία _____

Διάρκεια Εξέτασης: 1:50 ώρες (B)

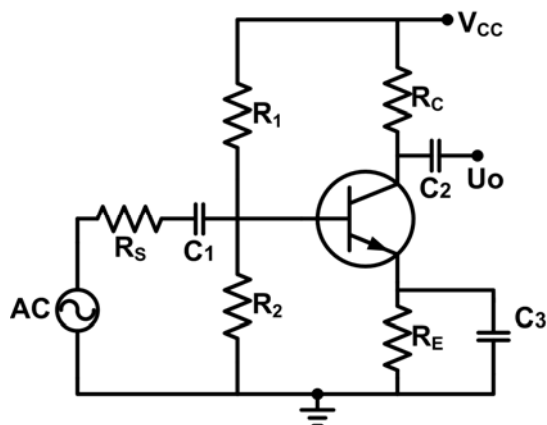
Άσκηση 1 (3.5 μονάδες)

Για το κύκλωμα του διπλανού Σχήματος δίνεται ότι $V_{DD}=18\text{ V}$, $R_2=((AEM \text{ mod } 8)+1)\text{ M}\Omega$,
 $R_D=((AEM \text{ mod } 7)+1)\times 2\text{ K}\Omega$, $K=0,8\text{ mA/V}^2$,
 $V_T=1,8\text{ V}$. Ζητούνται: α) Να προσδιοριστεί η R_1 ώστε $V_D=((AEM \text{ mod } 18)+1)\text{ V}$ και β) Να υπολογιστεί η απολαβή τάσης όταν $r_D=30\text{ K}\Omega$.



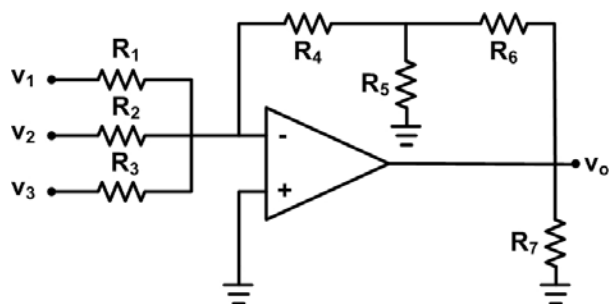
Άσκηση 2 (3 μονάδες)

Για το κύκλωμα του διπλανού Σχήματος δίνεται ότι $V_{CC}=24\text{ V}$, $R_2=(AEM \text{ mod } 9)\times 2+2\text{ K}\Omega$,
 $R_C=((AEM \text{ mod } 4)+1)\times 5\text{ K}\Omega$, $R_E=5\text{ K}\Omega$, $V_{BE}=0.7\text{ V}$
 και $\beta=300$. Να υπολογιστεί η αντίσταση R_1 του κυκλώματος ώστε το σημείο λειτουργίας Q του τρανζίστορ να βρίσκεται στο μέσο της AC ευθείας φόρτου.



Άσκηση 3 (3.5 μονάδες)

Για το κύκλωμα του διπλανού Σχήματος δίνεται ότι ο τελεστικός ενισχυτής είναι ιδανικός, οι τιμές των αντιστάσεων είναι: $R_1=1r\text{ K}\Omega$, $R_2=2r\text{ K}\Omega$,
 $R_3=4r\text{ K}\Omega$, $R_4=8r\text{ K}\Omega$, $R_5=8r\text{ K}\Omega$, $R_6=12r\text{ K}\Omega$,
 $R_7=10\text{ K}\Omega$, $r=((AEM \text{ mod } 8)+1)$ και οι τιμές των πηγών είναι: $v_1=((AEM \text{ mod } 20)+1)\text{ mV}$,
 $v_2=((AEM \text{ mod } 30)+2)\text{ mV}$,
 $v_3=((AEM \text{ mod } 40)+4)\text{ mV}$.
 Να υπολογιστεί η τάση εξόδου v_o .



-
- Τα θέματα και το πρόχειρο θα επιστραφούν.
 - Βεβαιωθείτε ότι έχετε κλείσει και «εξαφανίσει» το κινητό τηλέφωνό σας.
 - Μια άσκηση θεωρείται σωστή αν ακολουθεί σωστή μεθοδολογία και έχει σωστό αποτέλεσμα.
 - Στις ασκήσεις το mod σημαίνει υπόλοιπο της διαίρεσης. Έτσι αν ΑΕΜ είναι ο προσωπικός σας αριθμός μητρώου τότε το υπόλοιπο που προκύπτει από τη διαίρεση του ΑΕΜ σας με κάποιο αριθμό είναι το επιθυμητό αποτέλεσμα. (π.χ. $(2748 \bmod 22) \times 10 + 5 = 20 \times 10 + 5 = 205$)

$$\begin{array}{r|l} 2748 & 22 \\ 054 & \hline 108 & 124 \\ \hline \textcircled{20} & \end{array}$$

Υπόλοιπο Διαίρεσης →

ΚΑΛΗ ΕΠΙΤΥΧΙΑ