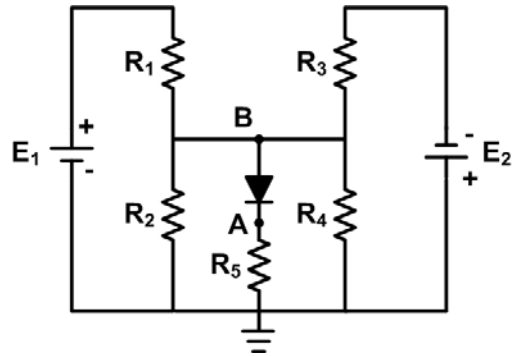


ΤΕΧΝΟΛΟΓΙΚΟ ΕΚΠΑΙΔΕΥΤΙΚΟ ΙΔΡΥΜΑ (Τ.Ε.Ι.) ΚΑΒΑΛΑΣ
ΣΧΟΛΗ ΤΕΧΝΟΛΟΓΙΚΩΝ ΕΦΑΡΜΟΓΩΝ
ΤΜΗΜΑ ΒΙΟΜΗΧΑΝΙΚΗΣ ΠΛΗΡΟΦΟΡΙΚΗΣ
ΜΑΘΗΜΑ
ΗΛΕΚΤΡΟΝΙΚΑ ΚΥΚΛΩΜΑΤΑ
Χειμερινό Εξάμηνο 2012-2013
Τελική Εξέταση Α΄ Περιόδου – 23 Ιανουαρίου 2013
Εισηγητής : Δρ. Παχίδης Θεόδωρος

Όνοματεπώνυμο: _____ Α.Μ.: _____ Εξάμ.: _____
 Διάρκεια Εξέτασης: 2 ώρες (Α)

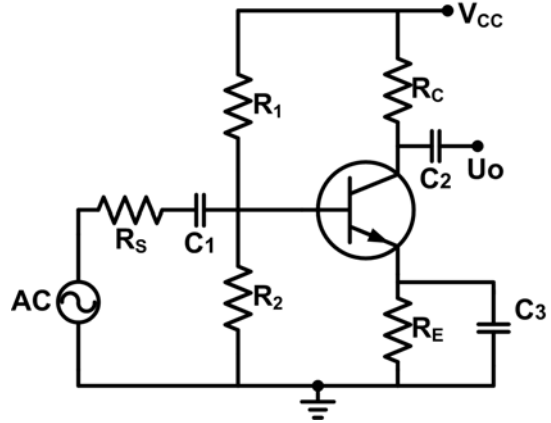
Άσκηση 1 (2.5 μονάδες)

Να υπολογιστεί το δυναμικό του σημείου Β στο παρακάτω κύκλωμα όταν $R_1=24\text{K}\Omega$, $R_2=24\text{K}\Omega$, $R_3=24\text{K}\Omega$, $R_4=24\text{K}\Omega$, $R_5=12\text{K}\Omega$, $E_1=24\text{V}$, $E_2=12\text{V}$ και $V_D=0.6\text{V}$.



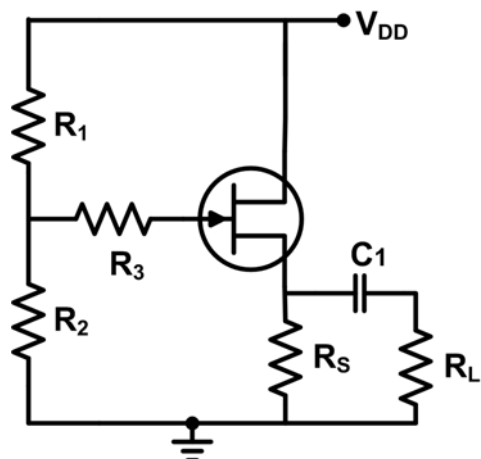
Άσκηση 2 (2.5 μονάδες)

Για το κύκλωμα του διπλανού Σχήματος δίνεται ότι $V_{CC}=15\text{V}$, $R_1=100\text{K}\Omega$, $R_C=500\Omega$, $R_E=500\Omega$, $R_S=600\Omega$, $V_{BE}=0.7\text{V}$ και $\beta=100$. α) Να σχεδιαστεί η AC ευθεία φόρτου ώστε το σημείο ηρεμίας Q να βρίσκεται στο μέσον της. β) Να υπολογιστεί η αντίσταση R_2 του κυκλώματος.



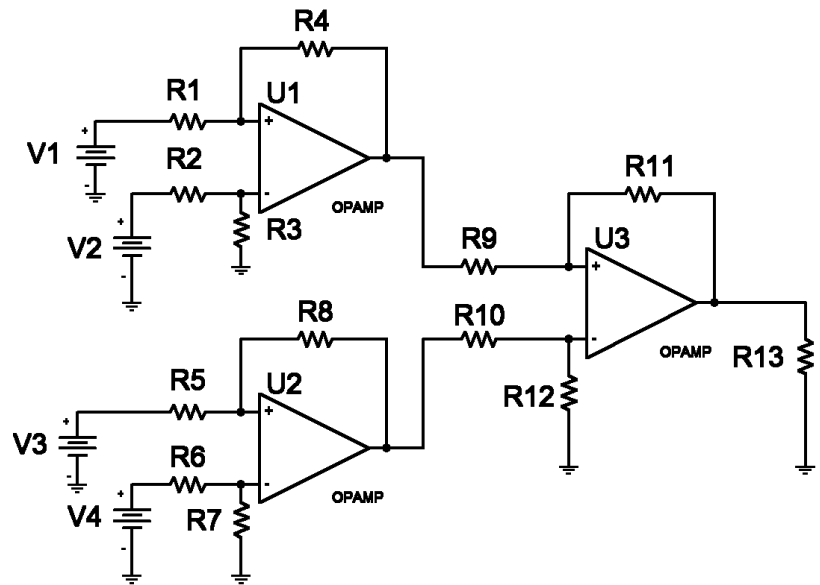
Άσκηση 3 (2.5 μονάδες)

Για τον ακολουθητή τάσης του διπλανού Σχήματος δίνονται: $V_{DD}=24\text{V}$, $R_2=10\text{K}\Omega$, $R_3=10\text{M}\Omega$, $R_S=4\text{K}\Omega$, $R_L=1\text{K}\Omega$, $I_{DSS}=10\text{mA}$, $V_p=-4\text{V}$, $r_D=200\text{K}\Omega$. α) Να προσδιοριστεί η R_1 ώστε $I_D=4\text{mA}$. β) Να υπολογιστεί η απολαβή τάσης.



Άσκηση 2 (2.5 μονάδες)

Για το κύκλωμα του διπλανού Σχήματος δίνεται ότι οι τελεστικοί ενισχυτές είναι ιδανικοί, οι τιμές των αντιστάσεων είναι $R_1=2\text{K}\Omega$, $R_2=1\text{K}\Omega$, $R_3=2\text{K}\Omega$, $R_4=6\text{K}\Omega$, $R_5=2\text{K}\Omega$, $R_6=1\text{K}\Omega$, $R_7=3\text{K}\Omega$, $R_8=6\text{K}\Omega$, $R_9=2\text{K}\Omega$, $R_{10}=4\text{K}\Omega$, $R_{11}=6\text{K}\Omega$, $R_{12}=1\text{K}\Omega$, $R_{13}=10\text{K}\Omega$, ενώ οι τιμές των πηγών είναι $V_1=4\text{V}$, $V_2=3\text{V}$, $V_3=5\text{V}$, $V_4=2\text{V}$. Να υπολογιστεί η τάση στα άκρα της R_{13} .



-
- Τα θέματα και το πρόχειρο θα επιστραφούν.
 - Βεβαιωθείτε ότι έχετε κλείσει και «εξαφανίσει» το κινητό τηλέφωνό σας.

ΚΑΛΗ ΕΠΙΤΥΧΙΑ